

rullari®



PYSTYSÄLERULLAVERHO ME 30 U | ME 30 R



ME 30 U ja ME 30 R

Alumiiniset Rullari -pystysälerullaverhot suunnitellaan ja valmistetaan Suomessa. Suunnittelun lähtökohtana on ollut Skandinaavinen arkkitehtuuri. Kokema Oy:llä on lähes 40-vuoden kokemus rullautuvien verhojen valmistuksesta. Materiaalin keveys ja kestävyys luovat tuotteesta korkealaatuisen ja tyylikkään kokonaisuuden unohtamatta pystysälerullaverhojen helppokäyttöisyyttä. Rullari -pystysälerullaverhot ovat CE -merkittyjä (EN13241).

Rullari -pystysälerullaverhot ovat varmatoimisia ja turvallisia käyttää. Ne soveltuvat sekä sisä- että ulkokäyttöön. Pystysälerullaverhot valmistetaan asiakkaan mittojen mukaisesti ja ammattitaitoinen koko Suomen kattava asennuspalvelu hoitaa pystysälerullaverhojen asennuksen joustavasti. Käyttökohteita ovat mm. erillaiset tarjoilulinjat, asiakaspalvelupisteet, ravintolat, kioskit, jne...

SÄLEMATTO

Rullari -pystysälerullaverhojen sälematto koostuu 30 mm leveästä suulakepuristetusta alumiiniprofiilista, jotka ovat profiilin päistä lukittu toisiinsa ruuvein. ME 30 U säle on umpinainen ja ME 30 R säle on reijitetty joko suorakaide- tai ovaalireijiin. Pystysälerullaverhon maksimi koko on 7000 x 1500 mm. Sälematon paino on n. 6 kg/m².

OHJAUSKISKOT, KANNAKKEET JA KELAUSPUTKI

Pystysälerullaverho kulkee alhaalla ja ylhäällä olevissa ohjauksiskoissa (18 x 22 mm), jotka ovat myös suulakepuristettua alumiinia. Pystysälerullaverhossa sälematto rullautuu asennusaukon sivulle erilliselle alumiiniselle akselistolle.

TOIMINTA

Rullari -pystysälerullaverhot ovat aina käsikäyttöisiä. Kelausputken sisällä on jousi, joka varmistaa sälematon rullautumisen akselistolle. Pystysälerullaverhossa on vedinsäle, josta verhoa vedetään kiinniasentoon ja työnnetään aukiasentoon.

LUKITUS

Rullari -pystysälerullaverhot varustetaan pitkäsälpalukituksella.

PINTAKÄSITTELY

Sälerullaverhot toimitetaan vakiona luonnonvärianodisoituna. Sälerullaverhot voidaan myös pulverimaalata RAL Classic -värisävyyttä tai värieloksoida.

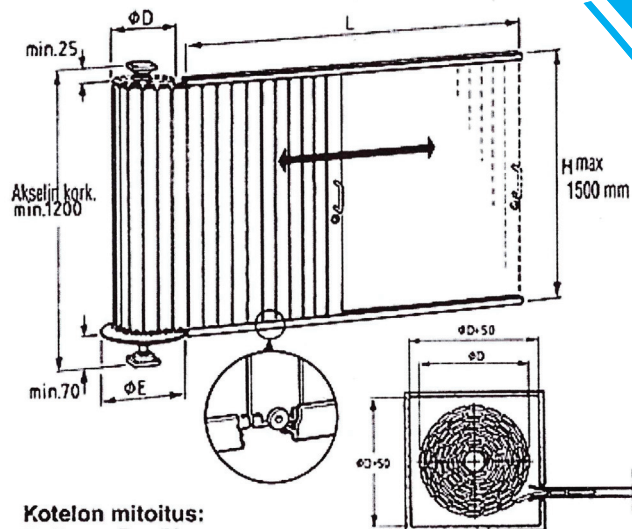
KOKEMA_{oy}

PL 91, Kakkulaistentie 5, 32801 Kokemäki

Puh. +358 10 326 3840

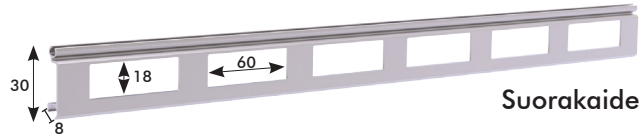
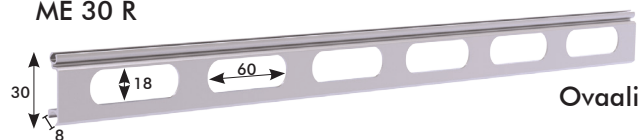
info@kokema.fi | www.kokema.fi

RAKENNE

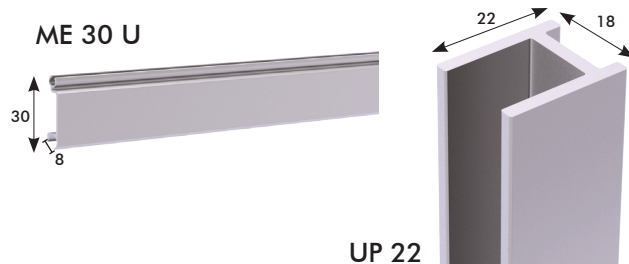


Kotelon mitoitus:
Rullan $\Phi D + 50$ mm

ME 30 R



ME 30 U



VAAKAMITOITUS

Aukon leveys

Rullan vaatima tila

2000 mm	200 mm
2500 mm	210 mm
3000 mm	220 mm
3500 mm	230 mm
4000 mm	240 mm
4500 mm	260 mm
5000 mm	270 mm
5500 mm	290 mm
6000 mm	310 mm
6500 mm	330 mm
7000 mm	350 mm

rullari®



VERTICAL ROLLER SHUTTER CURTAIN ME 30 U | ME 30 R



ME 30 U & ME 30 R

Aluminum Rullari vertical roller shutter curtains are designed and manufactured in Finland. The starting point for the design has been Scandinavian architecture. Kokema Oy has nearly 40 years' experience in the manufacture of roller curtains. The lightweight and durable material creates a high quality, stylish design without compromising the ease of use of the vertical roller shutter curtains. Rullari vertical roller shutter curtains are CE certified (EN13241).

Vertical roller shutter curtains are reliable and safe to use. They are suitable for both indoor and outdoor use. Vertical roller shutter curtains are manufactured according to the customer's specifications and professional installation service all over Finland manages the installation of the gates flexibly. Uses include serving lines, customer service points, restaurants, kiosks, etc...

SLAT CURTAIN

The slat curtain of vertical roller shutter curtain consists of a 30 mm wide extruded aluminium profile, and the profile ends are locked together by means of screws. The ME 30 U slat is closed and the ME 30 R slat is perforated either with rectangle holes or oval holes. The maximum size of the vertical roller shutter curtain is 7000 x 1500 mm. The weight of the vertical roller shutter curtain is approx. 6 kg/m².

GUIDE RAILS, FIXING ANGLES, ROLLER BARREL

The vertical roller shutter curtain runs on upper and lower guide rails (18 x 22 mm), which are also extruded aluminum. In a vertical roller shutter curtain, the curtain rolls to the side of the mounting hole on a separate aluminum shaft.

OPERATION

Rullari vertical roller shutter curtains are always hand-operated. There is a spring inside the roller barrel to ensure that the slat curtain rolls on the axle. The vertical roller shutter curtain has a pull slat, from which the curtain is pulled to the closed position and pushed into the open position.

LOCKING

The Rullari vertical roller shutter curtains are equipped with an espagnolette bolt.

SURFACE TREATMENT

The vertical roller shutter curtains are delivered with standard natural color anodising. The curtains can also be powder coated with RAL Classic colour tone or colour anodised.

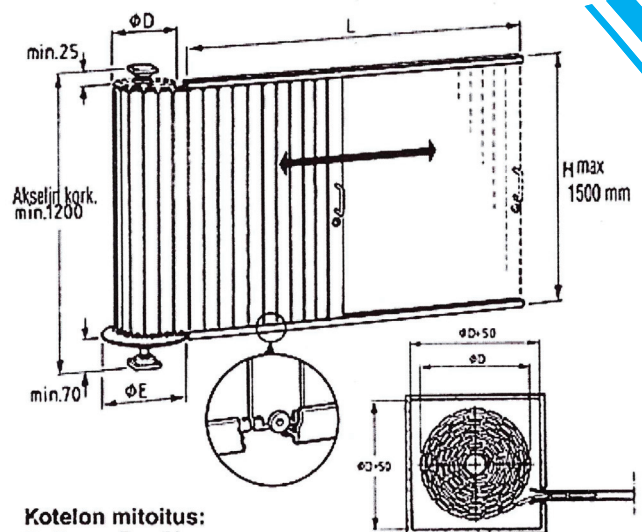
KOKEMA_{OY}

PL 91, Kakkulaistentie 5, 32801 Kokemäki

Tel. +358 10 326 3840

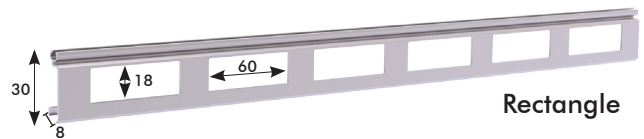
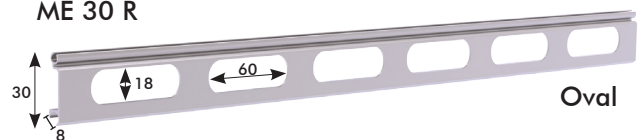
info@kokema.fi | www.kokema.fi

STRUCTURE



**Kotelon mitoitus:
Rullan $\phi D + 50$ mm**

ME 30 R



ME 30 U



HORIZONTAL DIMENSIONING

The width of the opening

The space required by the roll

2000 mm	200 mm
2500 mm	210 mm
3000 mm	220 mm
3500 mm	230 mm
4000 mm	240 mm
4500 mm	260 mm
5000 mm	270 mm
5500 mm	290 mm
6000 mm	310 mm
6500 mm	330 mm
7000 mm	350 mm

rullari[®]



STÅENDE LAMELLRULLGARDIN ME 30 U | ME 30 R



ME 30 U & ME 30 R

Rullari tillverkar och planerar sina stående lamellrullgardiner i Finland. De tillverkas i aluminium, och designen bär intryck från den skandinaviska arkitekturen. Kokema Oy har en erfarenhet på nästan 40 år av att tillverka stående lamellrullgardiner. Materialen är lätta och hållbara och ger en känsla av kvalitet och elegans, utan att för den skull försumma användarvänligheten. Rullari stående lamellrullgardinerna är CE-märkta (EN13241). Rullari stående lamellrullgardinerna är funktionssäkra och trygga att använda. De lämpar sig för användning såväl inom- som utomhus. Vi tillverkar stående lamellrullgardinerna enligt kundens måttangivelser, och vår skickliga monteringsstjänst tar smidigt hand om monteraget i hela landet. Stående lamellrullgardiner används t.ex. i olika serveringsdiskar, kundbetjäningsskåp, restauranger, kiosker, etc...

LAMELLMATTA

Rullari stående lamellrullgardinernas lamellmatta är tillverkad av 30 mm breda pressade aluminiumprofiler som fästs vid varandra med skruv i vardera ändan av profilen. ME 30 U är stängd och ME 30 R är perforerad antingen med rektangelhål eller oval hål. Största storlek på stående lamellrullgardinen är 7000 x 1500 mm. Lamellmattan väger cirka 6 kg/m².

STYRSKENOR, FÄSTEN OCH SPOLAXEL

Stående lamellrullgardinen löper i styrskenor som monteras i öppningen övre och nedre kant (18 x 22 mm) och som även de är tillverkade i formpressad aluminiumprofil. Lamellmattan rullas upp på en spolaxel i aluminium som monteras vid öppningens sida.

FUNKTION

Rullari stående lamellrullgardinerna är alltid manuella. Inne i spolen finns en fjäder som säkrar att lamellmattan rullar upp sig rätt på spolaxeln. Stående lamellrullgardinen är utrustad med en draglamell som används för att s för att öppna eller stänga gardinen.

LÅSNING

Rullari stående lamellrullgardinerna är utrustade med hellånga spärrlås.

YTBEHANDLING

Stående lamellrullgardinerna levereras i standardutförande med anodisering i naturlig färg, men de kan även pulvermålas i RAL Classic nyanser eller färgeloxeras.

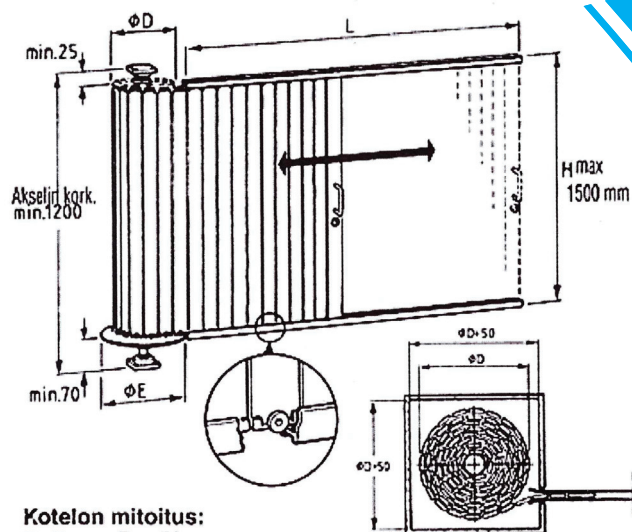
KOKEMA_{oy}

PL 91, Kakkulaistentie 5, 32801 Kokemäki

Tel. +358 10 326 3840

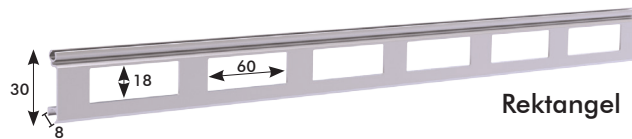
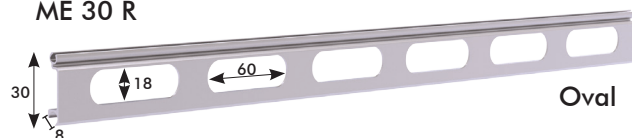
info@kokema.fi | www.kokema.fi

STRUKTURERA

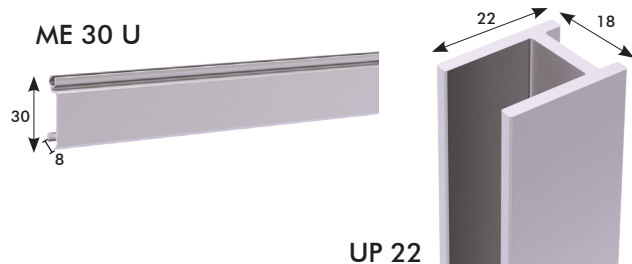


**Kotelon mitoitus:
Rullan $\phi D + 50$ mm**

ME 30 R



ME 30 U



HORISONTELL DIMENSIONERING

Öppningens
bredd

Utrymme
för rullen

2000 mm	200 mm
2500 mm	210 mm
3000 mm	220 mm
3500 mm	230 mm
4000 mm	240 mm
4500 mm	260 mm
5000 mm	270 mm
5500 mm	290 mm
6000 mm	310 mm
6500 mm	330 mm
7000 mm	350 mm