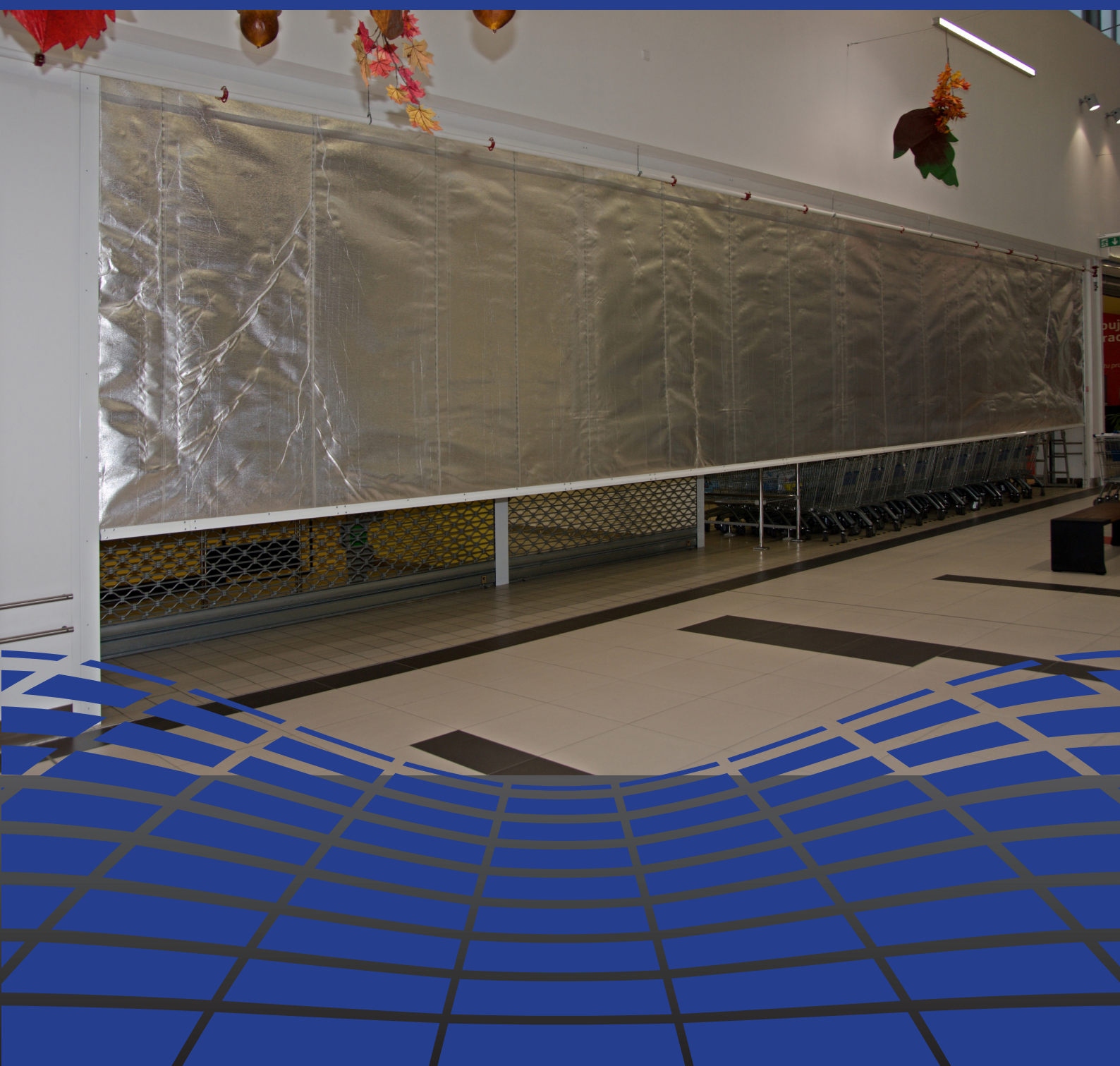


rullari®

bgc
Bolton Gate Company

PALOVERHO & EW



rullari®

TYYLIKÄSTÄ TURVALLISUUTTA

Bolton Gate Company TULENKESTÄVÄ RULLAVERHO

Tulenkestävän rullaverhoteknologian tunnustettu edelläkävijä Bolton Gate Company tarjoaa nyt entistä paremman paloverhomaalin, joka antaa kolmen tunnin palonkestävyyden palo-osastojen välille sekä sisäänrakennetun heijastavan pinnan, joka vähentää säteilylämpöä niin tehokkaasti, että se täyttää jopa EW120-luokituksen vaatimukset.

SUORITUSOMINAISUUDET:

Palonkestoluokitukset E30, E60, E120 tai E180. Vähentää säteilylämpöä 15 kW/m² luokitusten EW30, EW60, EW90 tai EW120 mukaisesti.

HYVÄKSYNNÄT:

Testattu standardin EN1634-1 mukaisesti, noudattaa standardeja EN13501-2, EN15269-11. Näillä aktiivisilla paloverhoilla on CE-merkintä ja ne noudattavat brittiläisiä standardeja EN13241:2003+A2:2016 ja EN16034.

SOVELTUVIIN KOHTEISIIN SISÄLTÄVÄT:

Ostoskeskukset, toimistot, vastaanottotilat ja aulat, hissiaulat, yksityiset asuinrakennukset, joiden pohjasuunnittelu on avoin.

YLEISET OMINAISUUDET:

Käyttö

Sähkökäyttö tapahtuu putkimoottorilla, joka sopii liitettäväksi nimellisjännitteltään 230-volttiseen yksivaihesyöttöön, ja jossa on palotilanteen varalta vikavarmistettu painovoimalla toimiva sulkeutuminen. Verhoon sisältyvä ohjauspaneeli on standardin EN14637 mukainen. Käyttöpainikkeet ovat ohjauspaneelin kanssa, ja se voidaan liittää asiakkaan normaalisti suljettuun jännitteettömään palohälytinjärjestelmään matalatasoisella hätäsulku-/nollauspainikkeella. Mukana tulee patteri, jonka avulla voidaan estää verhon ei-haluttu sulkeutuminen sähkökatkoksen aikana.

Verho sulkeutuu automaattisesti saadessaan palosignaalin.

Jos paloverhojärjestelmää käytetään hätäpoistumisreitillä, siinä voidaan käyttää ainoastaan paikallista lämmöntunnistusta. Tämä voidaan ottaa käyttöön ohjauslaitteestamme — vaihtoehdot näet alta.

Verho

Erikoisvahvistettu ja -päällystetty lasikuitumateriaali, joka on suunniteltu kestäväksi jopa yli 1000 °C lämpötila. Verho paksuus on noin 0,7 mm ja paino 780 grammaa neliömetriltä.

Alakisko

Luokituksesta riippuen metallinen alakisko on joko kiinnitetty suoraan verhoon tai verhon silmukka on varustettu sisäänrakennetulla painotangolla. Molemmat tarjoavat lujutta ja toimivat laskevista avustavana painona.

Verhorullan kotelo

Verhorulla on peitetty galvanoidulla teräskotelolla, joka toimii myös palosuojana verhon yläosassa.

Sivukiskot

Galvanoidusta teräksestä valmistetut sivukiskot luovat pelkistetyn proilin ja ne voidaan pultata suoraan sisäänkäynnin rakenteisiin. Rullain koostuu halkaisijaltaan 101 mm teräsputkesta, jonka sisällä oleva putkimoottori on kiinnitetty toiseen päähän ja terästangot/ -levyt toiseen päähän.

Päätylevyt

Galvanoidusta teräksestä valmistetut päätylevyt toimitetaan sisäänrakennetuilla kulmilla asentamisen helpottamiseksi.

Viimeistely

Verho toimitetaan neutraalin harmaan värisenä, ja sivukiskojen, alakiskojen ja kotelon jauhemaalatun pinnan värinä on joko RAL 9010 (puhtaan valkoinen) tai RAL 9006 (valkoinen alumiini).

PAINO

Vaihtelee sisäänkäynnin koon mukaan, mutta noin 45 kg/m².

LISÄVARUSTEET

- Äänimerkki sulkeutumisen aikana.
- Äänivaroitus sulkeutumisen aikana.
- Hätätakaisin veto UPS:n ja painikkeen kautta 1 tai 2 puolelle.
- Kaksivaiheinen tai viivästetty laskeutuminen.
- Esteenvaroitin valoverholla tai valokennolla, jossa on viivästetty ajastin ja äänivaroitin.
- Sivukiskojen, alakiskon ja verhorullan kotelon viimeistelyn
- polyesterijauhemaalaus vaihtoehtoisella RAL-väriellä vakiovalikoimasta.
- Paikallislämmön tunnistin.

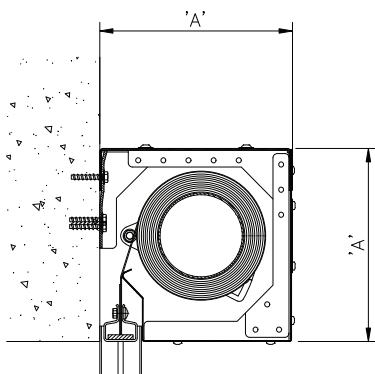
KOKEMA_{oy}

Kakkulaistentie 5, 32800 Kokemäki

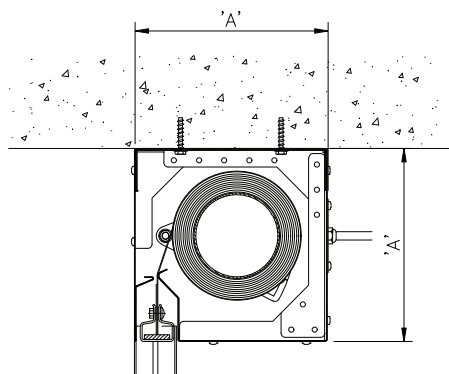
Tel. +358 10 326 3840

info@kokema.fi | www.kokema.fi

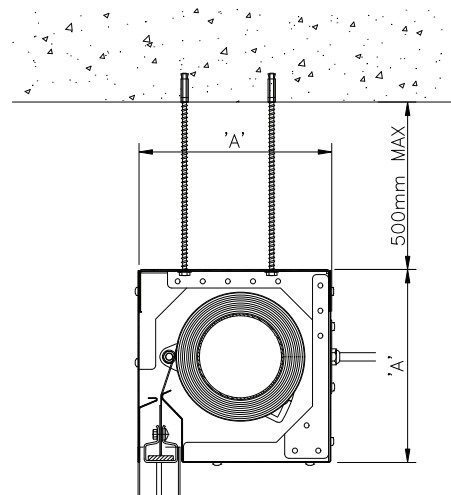
KOTELON YKSITYISKOHDAT



KIINNITYS ETUOSAAN



KIINNITYS PALKIN ALAOSAAN



RIPUSTUSKIINNITYS

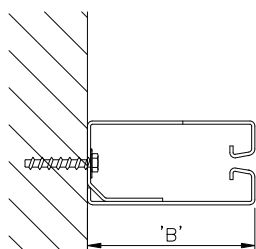
E-luokitellut verhot	Maks. sisäleveys	Maks. sisäkorkeus	Kotelon koko "A"	Kiskon koko "B"
E60	5794mm	3000mm	200mm	100mm
E60	14900mm	6770mm	230mm	120mm*
E90	5000mm	3000mm	200mm	100mm
E90	14900mm	6770mm	230mm	120mm**
E120 (kaksinkertainen verho)	5000mm	3650mm	230mm	100mm
E120 (kaksinkertainen verho)	16254mm	3000mm	230mm	120mm*
E120 (kaksinkertainen verho)	16254mm	6740mm	260mm	120mm*
E180 (kaksinkertainen verho)	16254mm	3000mm	230mm	120mm*
E180 (kaksinkertainen verho)	16254mm	6740mm	260mm	120mm*

EW-luokitellut verhot	Maks. sisäleveys	Maks. sisäkorkeus	Kotelon koko "A"	Kiskon koko "B"
EW60	5794mm	3000mm	200mm	100mm
EW60	14900mm	6770mm	230mm	120mm*
EW90	4500mm	3300mm	230mm	100mm
EW120 (kaksinkertainen verho)	16254mm	3000mm	230mm	120mm*
EW120 (kaksinkertainen verho)	16254mm	6740mm	260mm	120mm
EW180 (kaksinkertainen verho)	16254mm	3000mm	230mm	120mm*
EW180 (kaksinkertainen verho)	16254mm	6740mm	260mm	120mm*

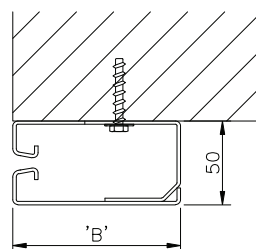
* 100 mm kisko, jos sisäleveys <5794 mm

** 100 mm kisko, jos sisäleveys <5000 mm

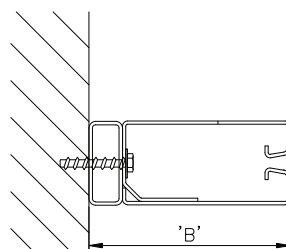
LISTAN/KISKON YKSITYISKOHDAT



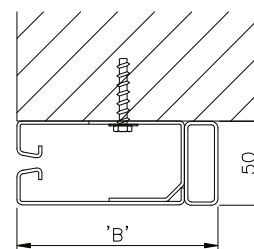
VÄLIIN KIINNITETTY



ETUOSAAN KIINNITETTY



120 mm KIINNITETTY
VÄLIIN



120 mm KIINNITETTY
ETUOSAAN

