

**rullari**<sup>®</sup>

**LAMELLRULLGARDIN  
CD 200**



### CD 200

**Rullari** tillverkar och planerar sina lamellrullgardiner i aluminium i Finland. Designen bär intryck från den skandinaviska arkitekturen. Kokema Oy har en erfarenhet på nästan 40 år av att tillverka lamellrullgardiner. Materialen är lätta och hållbara och ger en känsla av kvalitet och elegans, utan att för den skull försumma användarvänligheten. Rullari lamellrullgardinerna är **CE**-märkta (EN13241). Rullari lamellrullgardinerna är funktionssäkra och trygga att använda. De lämpar sig för användning såväl inom- som utomhus. Vi tillverkar lamellrullgardinerna enligt kundens måttangivelser, och våra skickliga montörer tar smidigt hand om montage i hela landet. Lamellrullgardiner används t.ex. i olika serveringsdiskar, kundbetjäningsskåp, restauranger, kiosker, etc...

#### LAMELLMATT

Rullari lamellrullgardinernas lamellmatta är tillverkad av 55 mm breda pressade polyuretanfyllning aluminiumprofiler som fästs vid varandra med hård plastlock i vardera ändan av profilen. Lamellerna är fast och isolera ljudet. Största storlek på lamellrullgardinen är 6000 x 1500 mm. Lamellmattan väger cirka 4 kg/m<sup>2</sup>.

#### STYRSKENOR, FÄSTEN OCH SPOLAXEL

I gardinöppningens sidor monteras styrskenor i aluminium (70 x 27 mm), även de tillverkade i formpressad aluminiumprofil. Styrskenorna är utrustade med glidband i PVC. Styrskenorna har förmonterade fästen i blankgalvaniserat stål för spolaxeln. Spolaxeln är tillverkad i galvaniserat eller målat stål. Inne i spolaxeln sitter en motor.

#### FUNKTION

Rullari lamellrullgardinerna är motoriserade och det vi kallar tvåsängsstyrda. Rullgardinerna är i standardutförande utrustade med 1-fasmotorer. Rullgardinen styrs med tryckknappar eller med låsbar nyckelbrytare. Små gardiner (mindre än 3000 x 1500 mm) kan även fås med manuell hantering.

#### LÅSNING

Lamellrullgardinerna utrustas med automatisk låsning. Manuella lamellrullgardiner kan alternativt utrustas med långt spärrlås eller med Abloy möbellås.

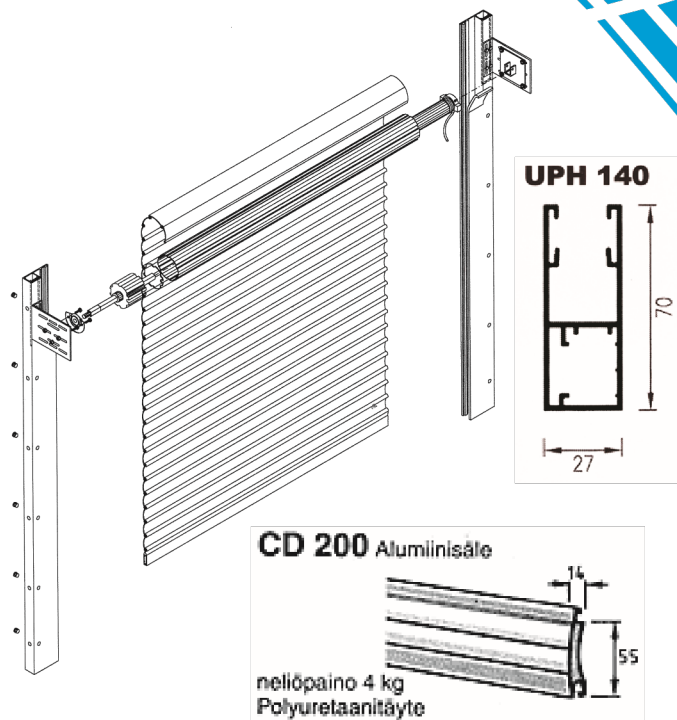
#### YTBEHANDLING

Standardfärgerna för CD 200 lamellerna är: ljusgrå (RAL 9006) eller vitt (RAL 9010).

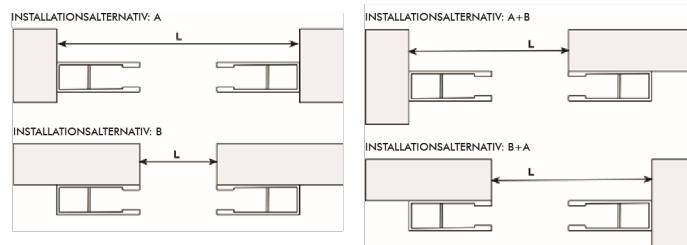
#### TILLÄGGSUTRUSTNING

- Nödstyrning (manuell öppning av motoriserad gardin vid elavbrott)
- Plåthölje med Pural-ytbehandling (maximal gardinstorlek i höljet: 3000 x 1500 mm)
- Skyddshölje i aluminium, pulvermålat i RAL Classic nyanser

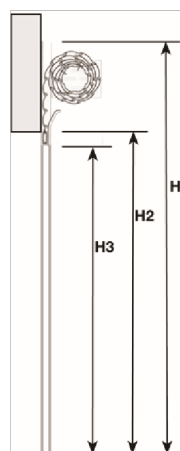
### STRUKTURERA



### INSTALLATIONSALTERNATIV



### VERTIKAL DIMENSIONERING



Öppningens  
höjd (H2):

1000 mm  
1500 mm

Utrymme  
för rullen  
(H1-H2):

190 mm  
210 mm