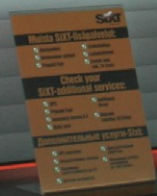


rullari®

LAMELLRULLGARDIN CD 50

SIXT rent a car



CD 50

Rullari tillverkar och planerar sina lamellrullgardiner i aluminium i Finland. Designen bär intryck från den skandinaviska arkitekturen. Kokema Oy har en erfarenhet på nästan 40 år av att tillverka lamellrullgardiner. Materialen är lätta och hållbara och ger en känsla av kvalitet och elegans, utan att för den skull försumma användarvänligheten. Rullari lamellrullgardinerna är **CE**-märkta (EN13241). Rullari lamellrullgardinerna är funktionssäkra och trygga att använda. De lämpar sig för användning såväl inom- som utomhus. Vi tillverkar lamellrullgardinerna enligt kundens måttangivelser, och våra skickliga montörer tar smidigt hand om montage i hela landet. Lamellrullgardiner används t.ex. i olika serveringsdiskar, kundbetjäningsskåp, restauranger, kiosker, etc...

LAMELLMATTAN

Rullari lamellrullgardinernas lamellmatta är tillverkad av 50 mm breda dubbelvägg pressade aluminiumprofiler som fästs vid varandra med skruv och hård plastlock i vardera ändan av profilen. Största storlek på lamellrullgardinen är 7900 x 4500 mm. Lamellmattan väger cirka 8 kg/m².

STYRSKENOR, FÄSTEN OCH SPOLAXEL

I gardinöppningens sidor monteras styrskenor i aluminium (70 x 27 mm), även de tillverkade i formpressad aluminiumprofil. Styrskenorna är utrustade med glidband i PVC. Styrskenorna har förmonterade fästen i blankgalvaniserat stål för spolaxeln. Spolaxeln är tillverkad i galvaniserat eller målat stål. Inne i spolaxeln sitter en motor.

FUNKTION

Rullari lamellrullgardinerna är motoriserade och det vi kallar tvångsstyrda. Rullgardinerna är i standardutförande utrustade med 1-fasmotorer. Rullgardinen styrs med tryckknappar eller med låsbar nyckelbrytare. Små gardiner (mindre än 3000 x 1500 mm) kan även fås med manuell hantering.

LÅSNING

Lamellrullgardinerna utrustas med automatisk låsning. Manuella lamellrullgardiner kan alternativt utrustas med långt spärrlås eller med Abloy möbellås.

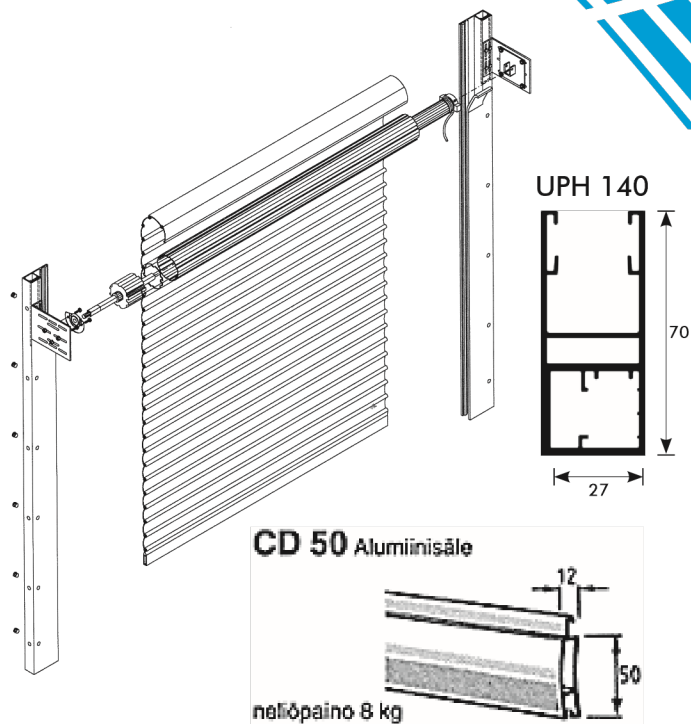
YTBEHANDLING

Lamellrullgardinerna levereras i standardutförande med anodisering i naturlig färg, men de kan även pulvermålas i RAL Classic nyanser eller färgeloxeras.

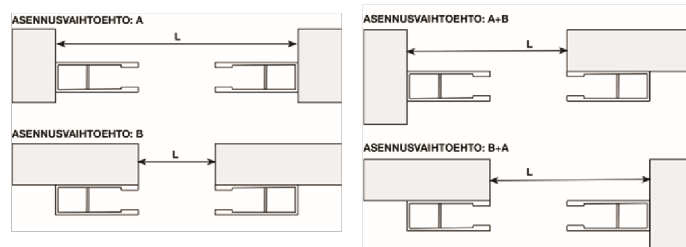
TILLÄGGSUTRUSTNING

- Nödstyrning (manuell öppning av motoriserad gardin vid elavbrott)
- Plåthölje med Pural-ytbehandling (maximal gardinstorlek i höljet: 3000 x 1500 mm)
- Skyddshölje i aluminium, pulvermålat i RAL Classic nyanser

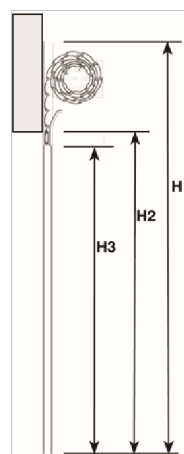
STRUKTURERA



INSTALLATIONSALTERNATIV



VERTIKAL DIMENSIONERING



Öppningens
höjd (H2):

Utrymme
för rullen
(H1-H2):

1000 mm	210 mm
1500 mm	230 mm
2000 mm	250 mm